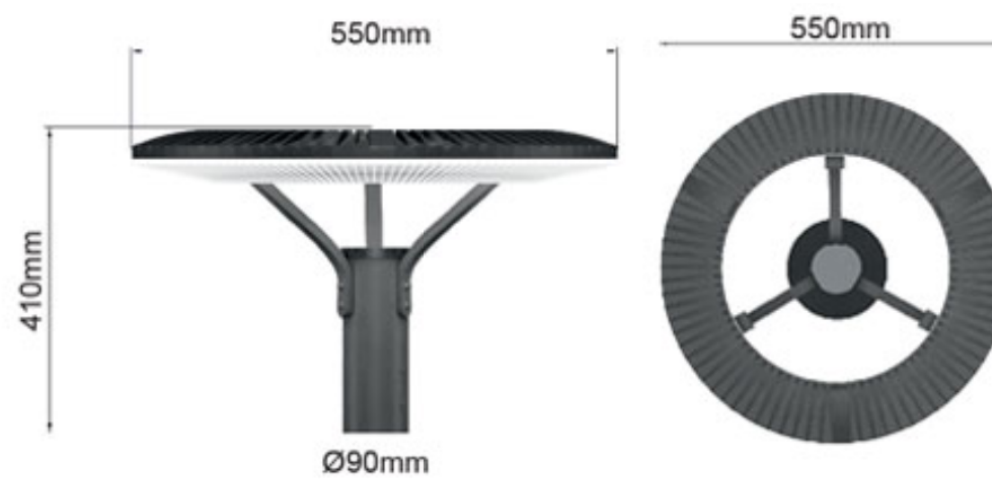




40 - 60 Watt
Compatible



Symmetrical



Product	Power	Lumen Output	ColorTemp.
MIT	40W	3880 / 4010 lm	3000K/4000K
MIT	60W	5820 / 6015 lm	3000K/4000K

CR>70: Power factor >95. Drive current 350 ma-1050ma

